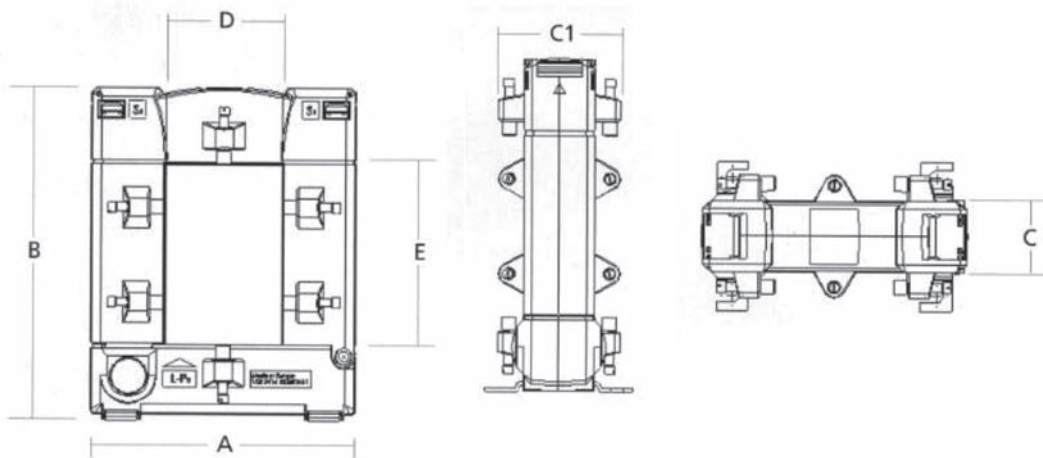
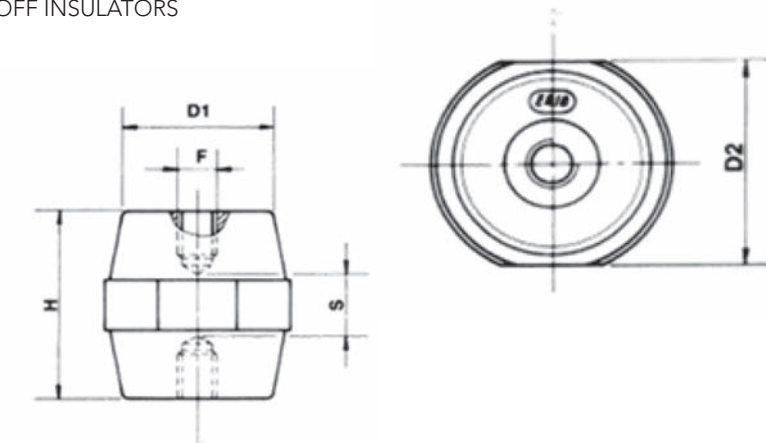


KBU



	A	B	C	C1	D	E
KBU23	93	106	34	58	20	30
KBU58	125	152	34	58	50	80

DB STANDOFF INSULATORS



	F	H	D1	D2	S
DB25	M6	25.2	15	19	9
DB34	M8	35	28	32	10
DB34	M10	35	28	50	10
DB50	M10	51	29	36	20
DB65	M10	63.5	35	41	30